

Technisches Datenblatt



Produktmerkmale

Fischfritteuse elektrisch doppelt 0,43 kW/l, 8+8 l Tisch mit Auslass 230 V

Modell

SAP -Code

00011372



- Beckenvolumen [l]: 8
- Abflusstyp: an der Fronttafel
- Abfluss: Ja
- Maximale Gerätetemperatur [° C]: 190
- Mindestvorrichtungstemperatur [° C]: 50
- Material: Edelstahl
- Heizort: innen
- Zündung: elektrisch
- Anzahl der Körbe: 2

SAP -Code	00011372	Power Electric [KW]	6.800
Netzbreite [MM]	459	Wird geladen	2x 230 V / 1N - 50 Hz
Nettentiefe [MM]	546	Beckenvolumen [l]	8
Nettohöhe [MM]	383	Anzahl der Körbe	2
Nettogewicht / kg]	17.00		

Technisches Datenblatt



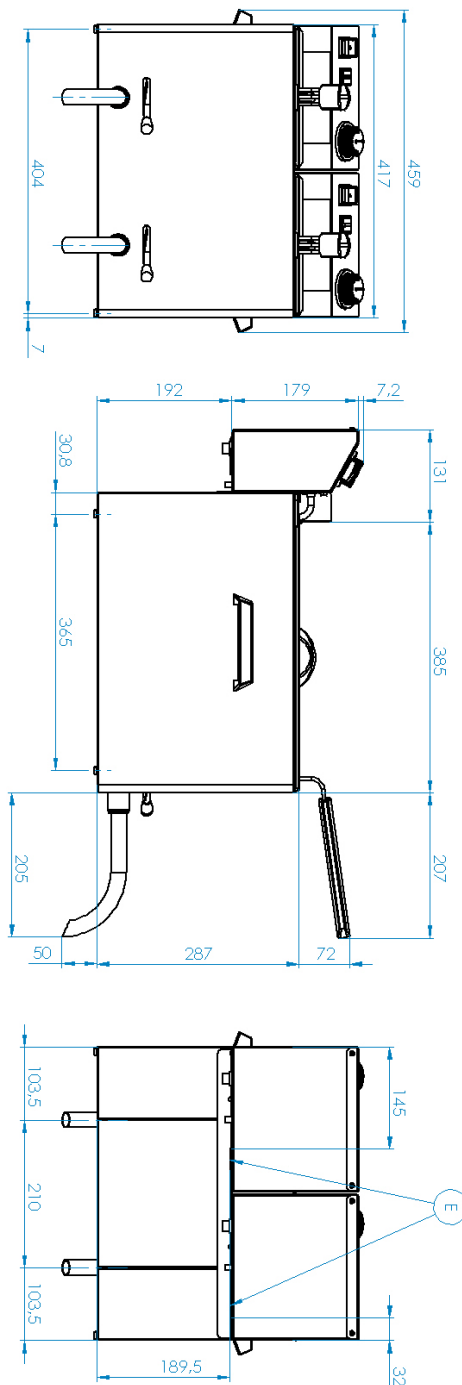
Technische Zeichnung

Fischfritteuse elektrisch doppelt 0,43 kW/l, 8+8 l Tisch mit Auslass 230 V

Modell

SAP -Code

00011372



Fischfritteuse elektrisch doppelt 0,43 kW/l, 8+8 l Tisch mit Auslass 230 V

Modell

SAP -Code

00011372

1

Nationärin

- lange Lebensdauer
- Edelstahlwiderstand von AISI 304
- Das Material rostet nicht
 - Einsparungen bei Serviceinterventionen
 - Einfacher und schnellerer Service

2

Grad des Schutzes von Kontrollen IPX4

- Wartung -frei
- Wasserbeständigkeit
- lange Lebensdauer
 - Einsparungen bei Serviceinterventionen
 - Einfache Reinigung des Geräts

3

Effektive Kaltzone

- verhindert das Verbrennen von Lebensmittelresten
- Es gibt keine Änderung des Ölgeschmacks von Öl
 - Längeres Ölleben
 - Einfacher Zugang und Wartung

4

Abnehmbare Heizung

- längeres Leben
- einfacher Zugriff
 - Vollständige Elektrokast
 - Einfacher Zugang zu den Ecken und Zeit sparen Zeit

5

Abnehmbarer Behälter

- rostfrei
 - einfacher zu reinigen und zu manipulieren
 - Möglichkeit, den Behälter im Geschirrspüler zu waschen

6

Manipulation

- Einfache Portabilität
 - Flexibilität in der Küche, die Möglichkeit, für Bankette zu verwenden

7

Verhinderung der Selbstneugung

- Größerer Schornstein
 - Sicherere Wärmeissipation und Trennung von Öl und Belüftung von Fritteuse

8

2 Thermostate

- die Versicherungs- und Arbeitsthermostat
 - Sicherheit
 - Verhinderung der Selbstneugung
 - Vorbeugung von Ölverbrennung

Technisches Datenblatt



technische Parameter

Fischfritteuse elektrisch doppelt 0,43 kW/l, 8+8 l Tisch mit Auslass 230 V

Modell

SAP -Code

00011372

1. SAP -Code:

00011372

2. Netzbreite [MM]:

459

3. Nettentiefe [MM]:

546

4. Nettohöhe [MM]:

383

5. Nettogewicht / kg]:

17.00

6. Bruttobreite [MM]:

472

7. Grobtiefe [MM]:

642

8. Bruttohöhe [MM]:

464

9. Bruttogewicht [kg]:

19.00

10. Gerätetyp:

Elektrisches Gerät

11. Konstruktionstyp des Geräts:

Tischgerät

12. Power Electric [KW]:

6.800

13. Wird geladen:

2x 230 V / 1N - 50 Hz

14. Zündung:

elektrisch

15. Schutz der Kontrollen:

IPX4

16. Material:

Edelstahl

17. Indikatoren:

Betrieb und Heizen

18. Arbeitsplatzmaterial:

AISI 304

19. Dicke der Arbeitsplatte [MM]:

0.80

20. Standardausrüstung für das Gerät:

Deckel, Körbe, Ablassaufsatz

21. Beckenvolumen [l]:

8

22. Maximale Gerätetemperatur [° C]:

190

23. Mindestvorrichtungstemperatur [° C]:

50

24. Sicherheitsthermostat bis zu x ° C:

235

25. Verstellbare Füße:

Ja

26. Heizelementmaterial:

AISI 304

27. Anzahl der Körbe:

2

28. Heizelementkonstruktion:

Heizkörper mit großer Oberfläche, um seine Lebensdauer zu verlängern und das Ölbad gleichmäßig zu erwärmen

Technisches Datenblatt

technische Parameter



Fischfritteuse elektrisch doppelt 0,43 kW/l, 8+8 l Tisch mit Auslass 230 V

Modell

SAP -Code

00011372

29. Abflusstyp:

an der Fronttafel

31. Heizort:

innen

30. Abfluss:

Ja